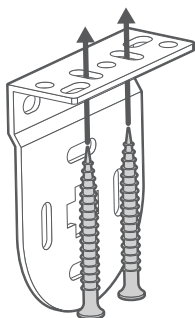


Montaggio delle staffe

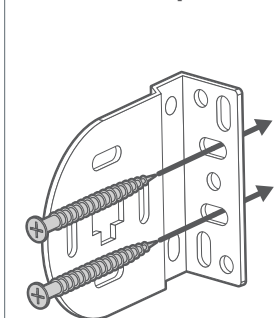
Finitura standard & SmartView

Le staffe offrono tre alternative di installazione:

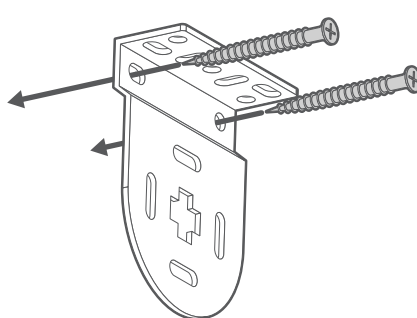
Installazione a soffitto



Installazione frontale a parete



Installazione laterale



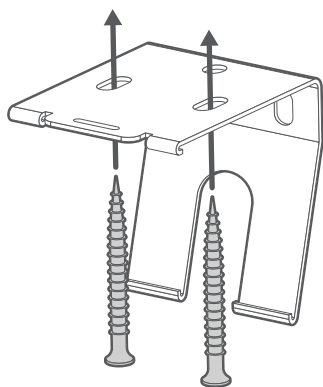
Un consiglio in più



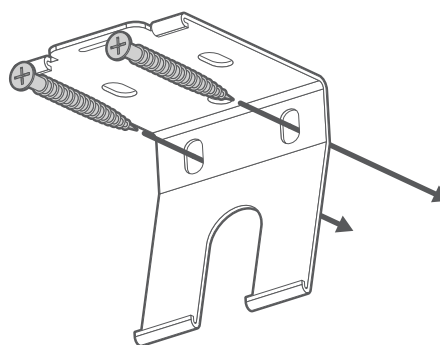
L'installazione a soffitto o frontale è consigliata nella maggior parte dei casi, l'installazione laterale è da preferire solo se la larghezza indicata in fase d'ordine è riferita alla parte superiore del vano finestra.

Finitura con cassetto

Le staffe offrono due alternative di installazione:



Installazione a soffitto



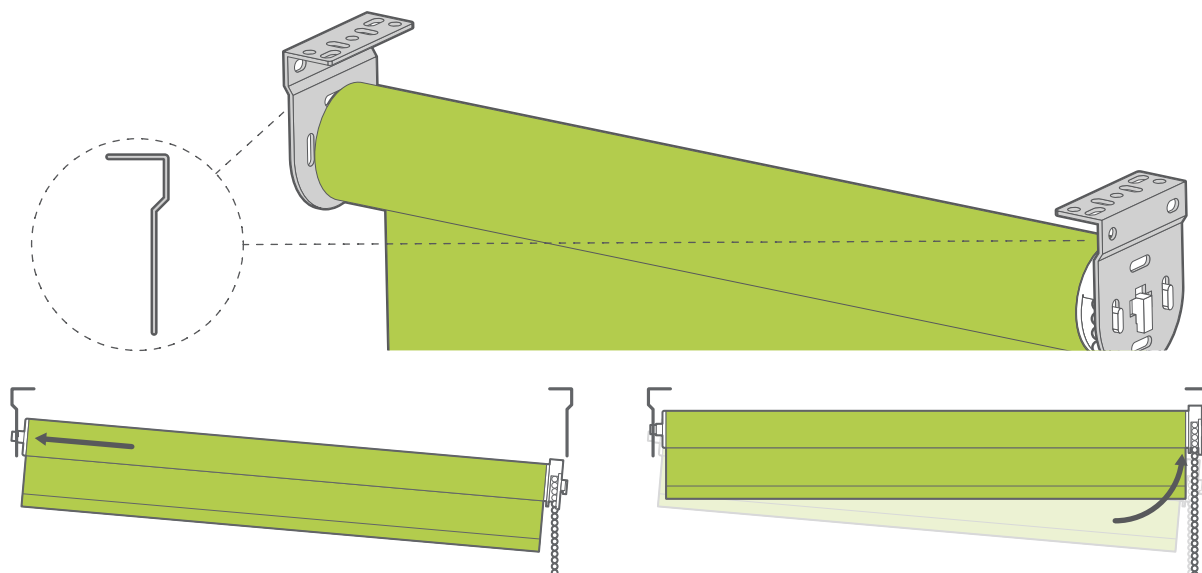
Installazione frontale a parete



Se la tenda è dotata di cassetto, assicurarsi che le staffe più esterne siano posizionate ad almeno 5 cm dalle estremità del binario, mentre le altre staffe devono essere distribuite in modo uniforme lungo tutta la larghezza.

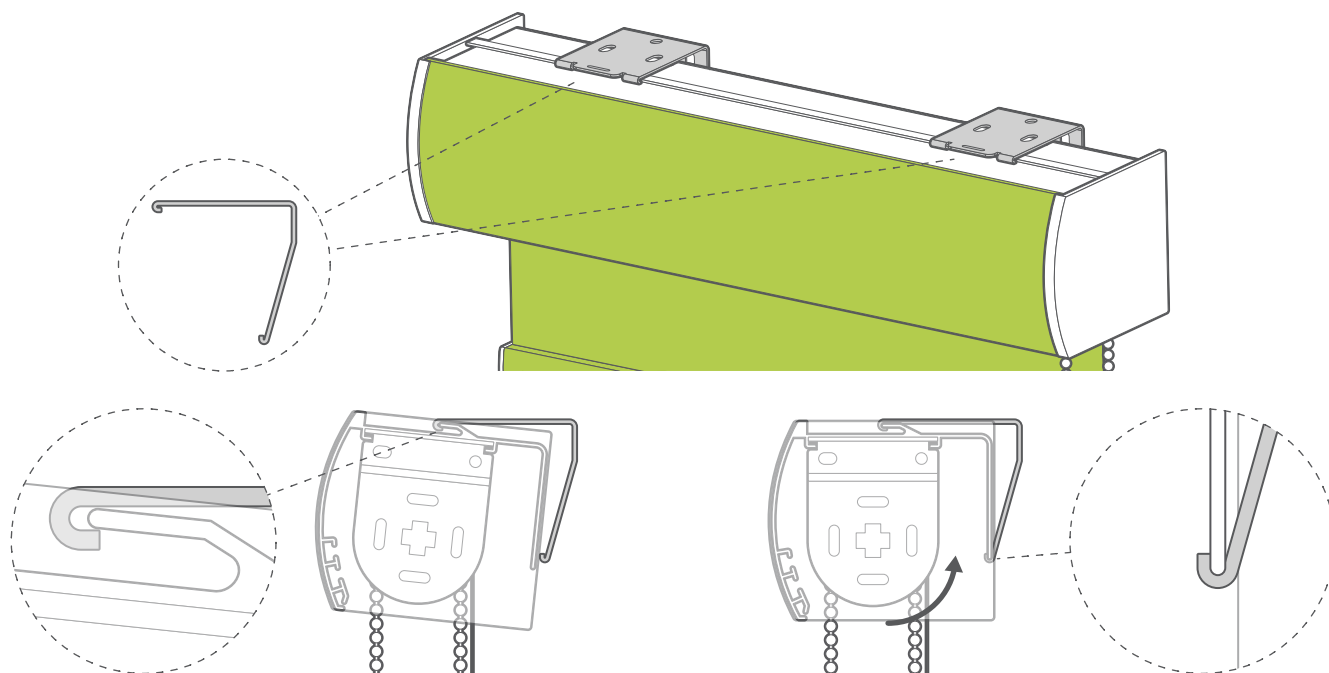
Montaggio delle tende

Finitura standard & SmartView



Inserite il lato opposto ai comandi nel foro centrale della staffa. Sollevate il lato con il controllo e inserite le "alette" rettangolari nelle fessure corrispondenti della staffa.

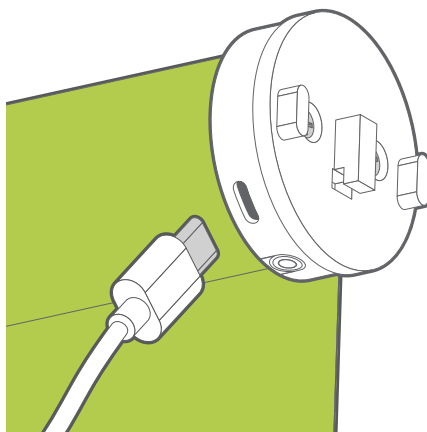
Finitura con cassonetto



Per fissare il cassonetto alla staffa, tenere il cassonetto inclinato e agganciare il bordo centrale superiore del cassonetto al gancio anteriore della staffa.

Ora sollevate la parte posteriore del cassonetto e spingetela saldamente nelle staffe fino a sentirla "scattare" in posizione.

Se avete acquistato la versione SmartView

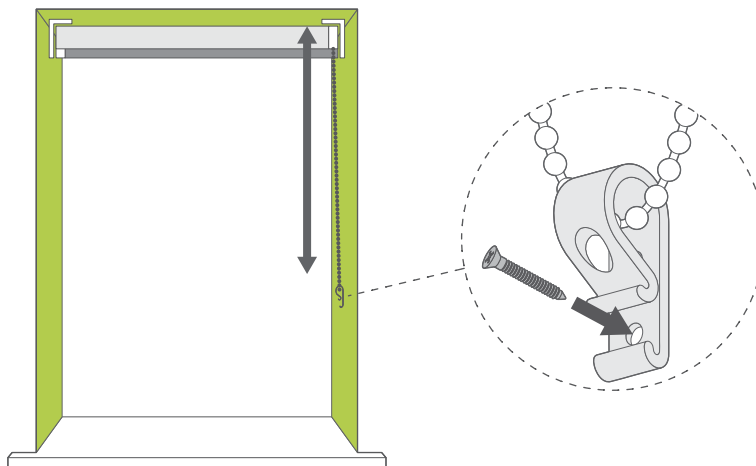


Una volta installata la tenda, vi consigliamo di caricarla completamente prima dell'uso. Collegate il cavo di ricarica (incluso) come in figura e caricate fino a quando il LED sulla spina del caricatore diventa verde.



Troverete un codice QR sull'etichetta della vostra tenda. Eseguendo la scansione con il vostro telefono, potrete scaricare l'App SmartView e configurare le vostre tende in pochi istanti!

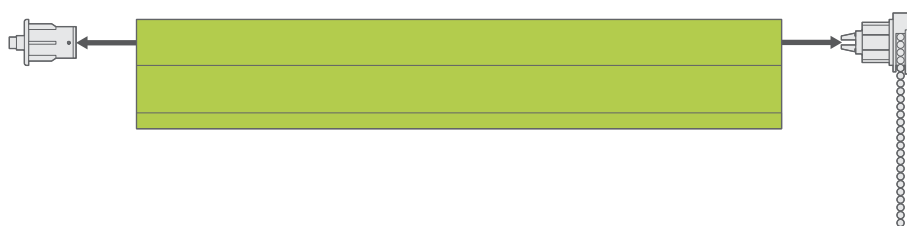
Per la sicurezza dei bambini
(Non applicabile sulle tende a rullo SmartView)



Il tendicorda deve essere installato alla massima distanza possibile dal meccanismo di controllo, per evitare che la catenella si allenti.

Segnate con una matita la posizione del foro e installate il tendicorda.

Ulteriori informazioni
(non applicabile per la finitura con cassonetto)



La catenella sarà posizionata secondo le preferenze indicate al momento dell'ordine. Tuttavia, se si desidera cambiare il lato della catenella, la direzione di avvolgimento del rullo o apportare ulteriori modifiche alla tenda, è possibile rimuovere i comandi staccandoli semplicemente dal tubo. Questa operazione deve essere eseguita prima di fissare le staffe.