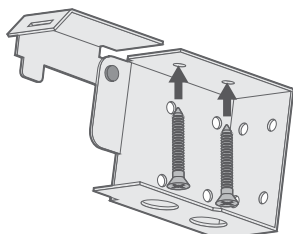


Montaggio delle staffe

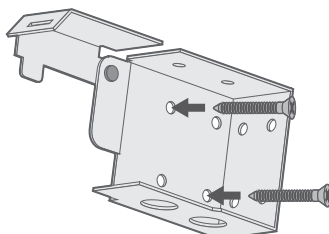
Le staffe possono avere tre metodi d'installazione:

Installazione a soffitto



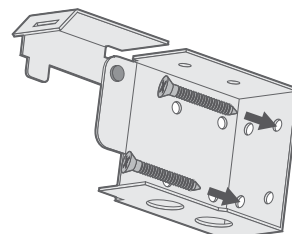
Le staffe vengono avvitate sull'architrave (parte superiore del vano finestra)

Installazione laterale

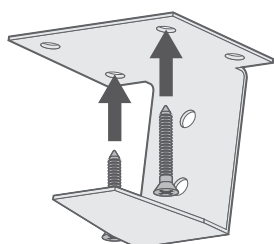


Le staffe vengono avvitate nelle pareti laterali del vano finestra

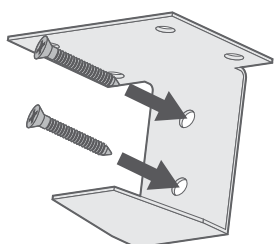
Installazione frontale a parete



Le staffe vengono avvitate sulla parete o sul telaio della finestra



Installazione a soffitto

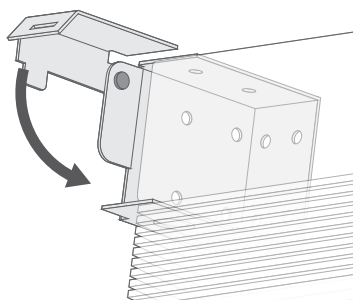


Installazione frontale a parete

Le tende più grandi saranno fornite di staffe di supporto. Queste devono essere posizionate verso il centro della finestra in linea con le altre. Assicuratevi che la posizione della staffa di supporto sia libera da eventuali cordoni che fuoriescono dal fincorsa. Le staffe di supporto possono essere fissate a soffitto, a parete o sul telaio della finestra.

Montaggio della tenda

Se state installando le veneziane all'interno del vano finestra andate allo step 3 prima di leggere il 2.

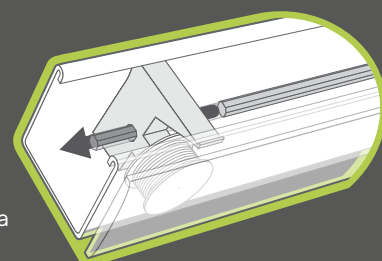


Sollevate le veneziane e incastrate il fincorsa nelle staffe aperte. Ruotate la parte girevole della staffa e premete con forza fino a quando non si blocca.

Un consiglio in più:

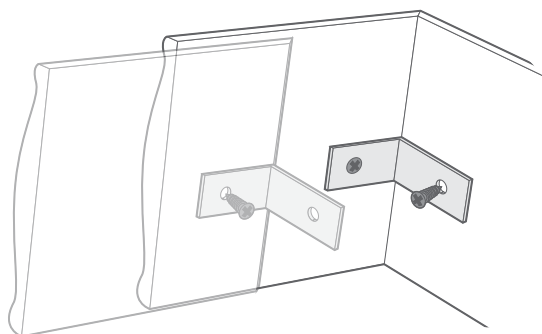
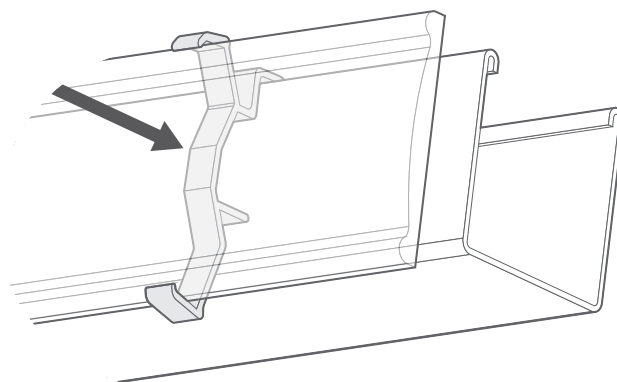
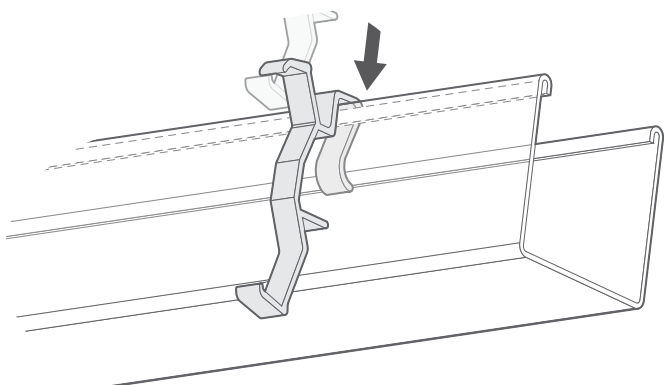
Se tirate le corde per inclinare la tenda ma le lamelle non si muovono:

- Assicuratevi che le lamelle siano aperte e che i cordoni siano entrambi della stessa lunghezza.
- Avvolgete saldamente la tenda in alto e bloccatela, quindi toglietela dal supporto.
- Spingete l'asta metallica all'interno del fincorsa verso l'estremità sinistra, in modo che sia collegata al meccanismo d'inclinazione delle lamelle.



Montaggio della mantovana

Agganciate le clip della mantovana sulla parte anteriore del fincorsa, distanziandole in modo uniforme. Spingete la mantovana nelle clip fino a quando sarà agganciata saldamente.



Mantovane per l'installazione all'esterno del vano finestra

Se avete scelto il montaggio "all'esterno del vano finestra", la mantovana sarà più larga e zigrinata alle estremità, con dei rientri laterali per coprire le staffe. Utilizzate le staffe metalliche a "L" e fissate le coperture laterali alla mantovana con le viti in dotazione.

Per la sicurezza dei bambini

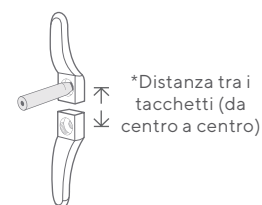
4

Tacchetti per securizzare i cordini

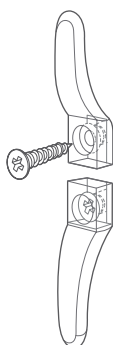
Il tacchetto di sicurezza deve essere installato il più vicino possibile al finecorsa e in ogni caso a non meno di 1,5 m dal pavimento. Il tendicorda deve essere completamente arrotolato al tacchetto o ai tacchetti di sicurezza quando la tenda non è in uso. Utilizzate la tabella sottostante per determinare la distanza necessaria tra i tacchetti che garantisce l'arrotolamento totale dei cordini quando la tenda è completamente sollevata.

Altezza della tenda	*Distanza tra i tacchetti (da centro a centro)
1-100cm	10cm
101-200cm	15cm
201-300cm	30cm

Posizionate il tacchetto di sicurezza nel punto corretto della parete e fate un segno a matita per indicare i punti da forare.



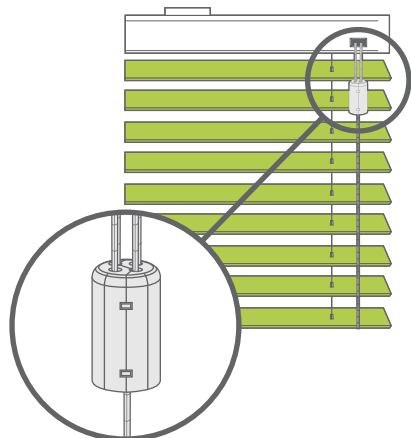
Utilizzate le viti in dotazione per fissare il tacchetto di sicurezza alla parete.



Avvolgete i cordini intorno ai tacchetti formando un 8. Una volta arrotolati completamente, assicuratevi che siano ben saldi in modo che quando il cordino viene tirato, non venga rilasciato filo in eccesso.

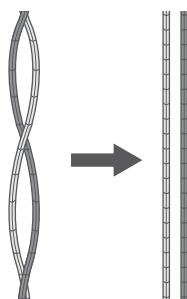


Clip dei cordini

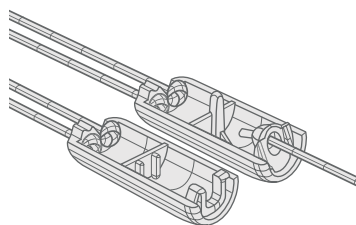
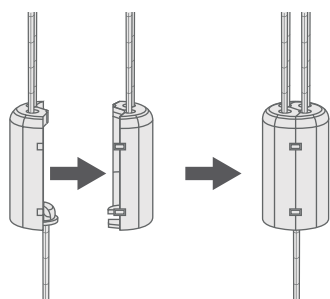


I cordini sono premontati su una clip per rendere più sicuro il loro movimento. In caso di urto su di essi la clip si romperà rilasciandoli ed evitando che si attorciglino in maniera pericolosa per i bambini.

Se la clip dei cordini viene smontata:



Srotolate i cordini in modo che siano dritti....



Fissateli nel canale centrale di una metà della clip. Se questa si discosta leggermente dalla figura, non preoccupatevi, basta inserire i cordini che non sono già legati all'interno nello stesso modo.

Richiudete le due metà della clip, assicurandovi che non vi siano fili intrappolati ai bordi.