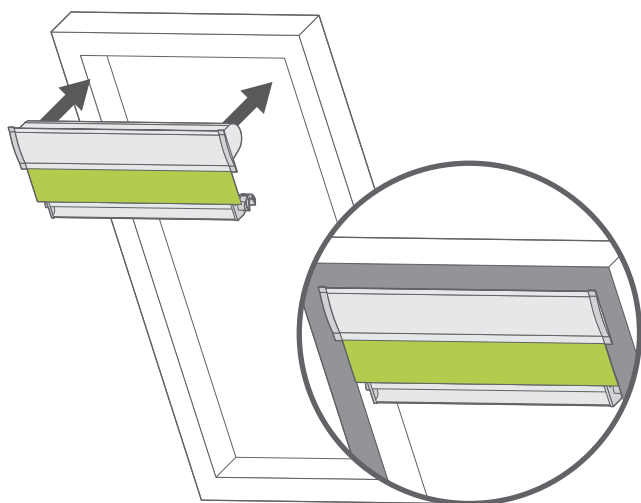
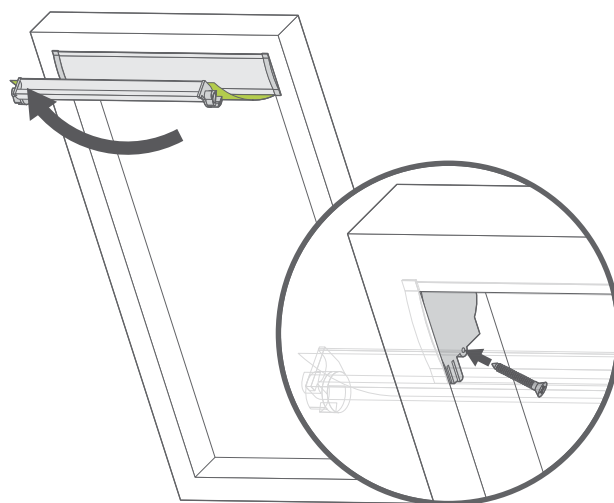


Installazione del cassonetto



1.1



1.2

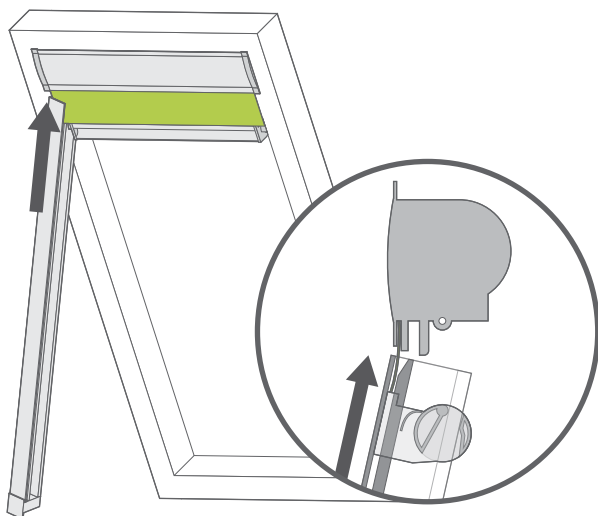
1.1 Rimuovere la pellicola protettiva dal nastro adesivo e posizionare il cassonetto sulla parte superiore della finestra.

1.2 Spostate la barra superiore in modo che le viti possano essere facilmente inserite. Utilizzate una vite per ogni lato per fissare il cassonetto.

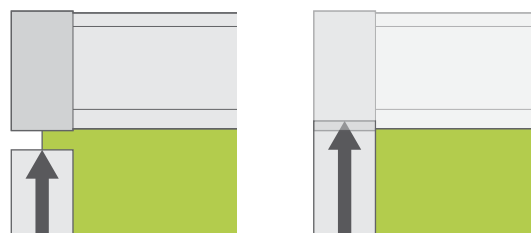
Un consiglio in più:

Fate attenzione a non stringere troppo le viti. È sufficiente tenere la tenda in posizione corretta per l'installazione e stringere quando si è sicuri.

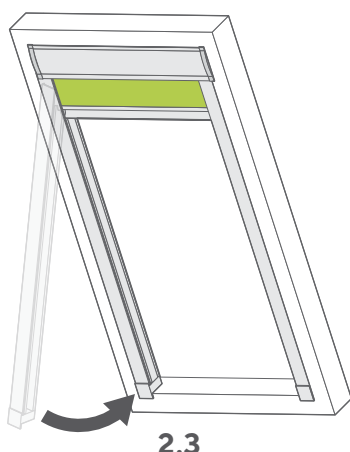
Installazione delle guide laterali



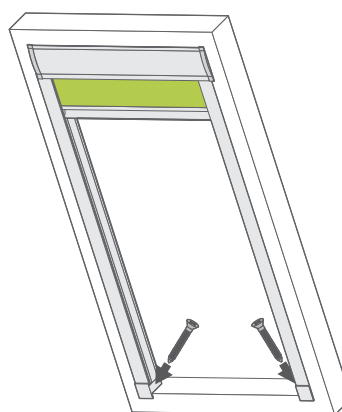
2.1



2.2



2.3



2.4

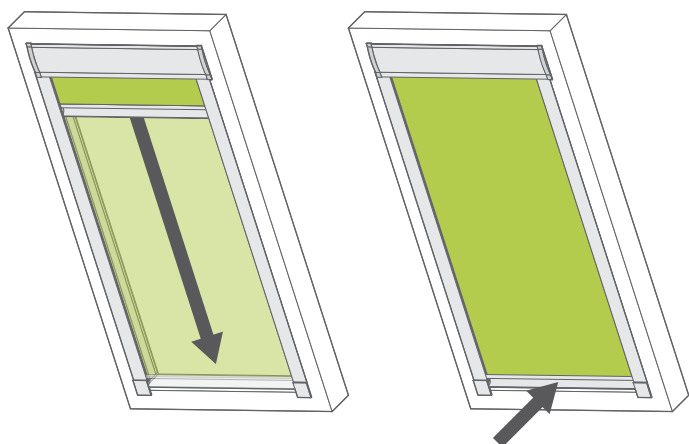
- 2.1** Assicuratevi che la barra di carico che tende il tessuto sia in posizione. Se sfalsata, sarà sufficiente farla scorrere in posizione in modo che il tessuto venga distribuito uniformemente su entrambi i lati. Srotolate la tenda facendola scorrere sul binario. L'estremità del binario è rivolta verso l'esterno, in modo che il tessuto possa essere facilmente posizionato.
- 2.2** Posizionate il binario sul cassonetto.
- 2.3** Spingete la parte inferiore del binario verso la finestra facendo scorrere l'angolo inferiore in posizione, come in figura.
- 2.4** Utilizzate una vite per fissare il binario. Ripetete i passi 2.2, 2.3 e 2.4 per installare il secondo binario. Potete avvitare tutte le viti sul cassonetto e i binari.

Un consiglio in più:

Il posizionamento dei binari è molto semplice. Basta assicurarsi che il tessuto sia inserito correttamente all'interno; gli altri elementi si inseriranno automaticamente.

Funzionamento della finestra per lucernario

3



Per chiudere la tenda della finestra è sufficiente tirare la maniglia verso il basso. La tenda rimarrà nella posizione da voi desiderata.

Per aprire la tenda della finestra, spingete delicatamente la maniglia verso il vetro e tenetela in questa posizione. In questo modo si sbloccherà il meccanismo e potrete sollevare la tenda. Al rilascio della maniglia, questa si bloccherà nella sua posizione attuale.