

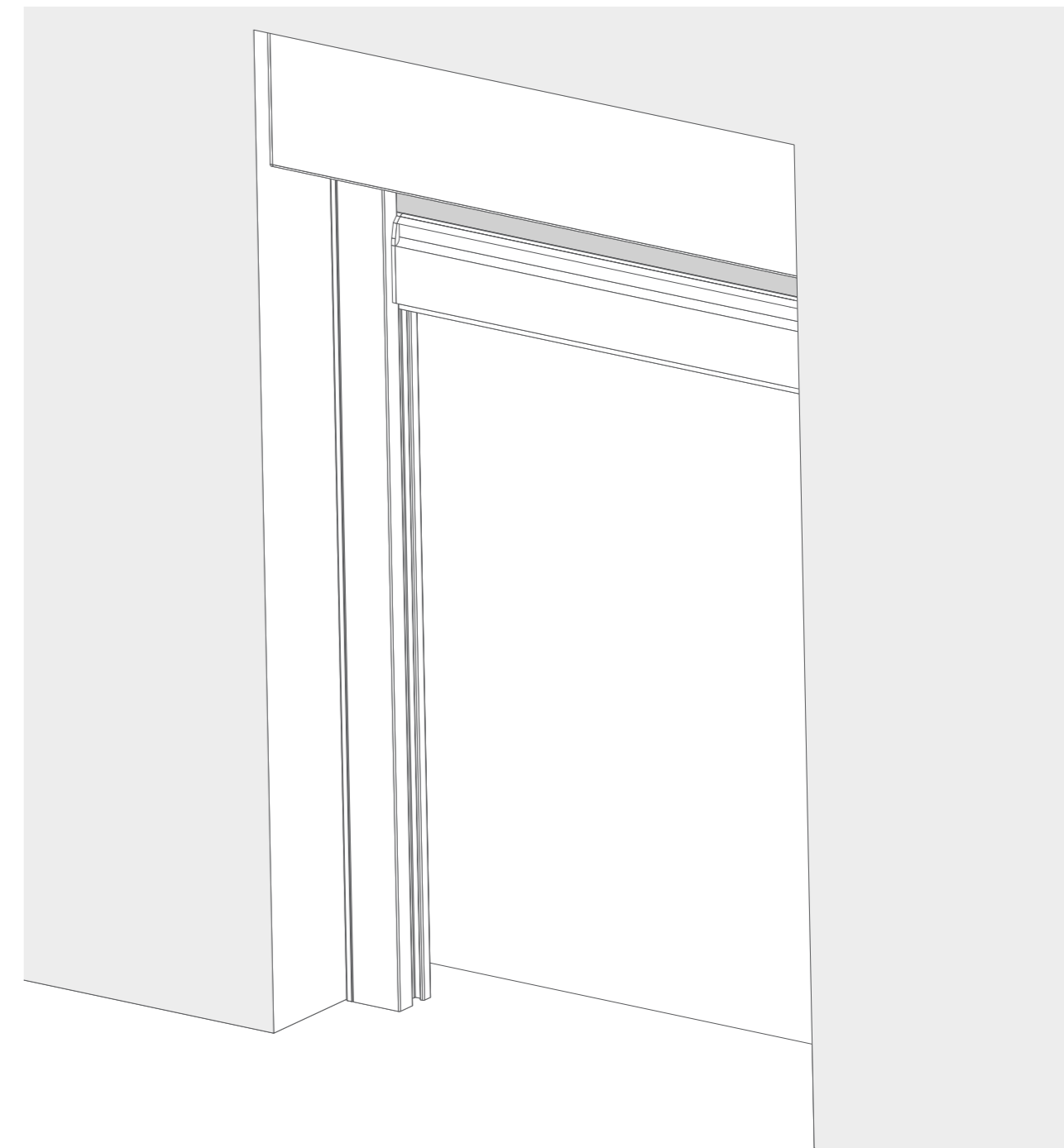
Ruotate il telefono o il tablet.

Le nostre guide si visualizzano al meglio in orizzontale, se le state consultando da telefono o tablet.

Progettato per il *fai da te*....

Le nostre tende a rullo da esterno sono progettate per essere installate direttamente da voi, senza bisogno di montatori specializzati, anche se non avete molta esperienza nel *fai da te*.

Leggete attentamente ogni pagina di questa guida durante l'installazione, seguendo un passaggio alla volta.

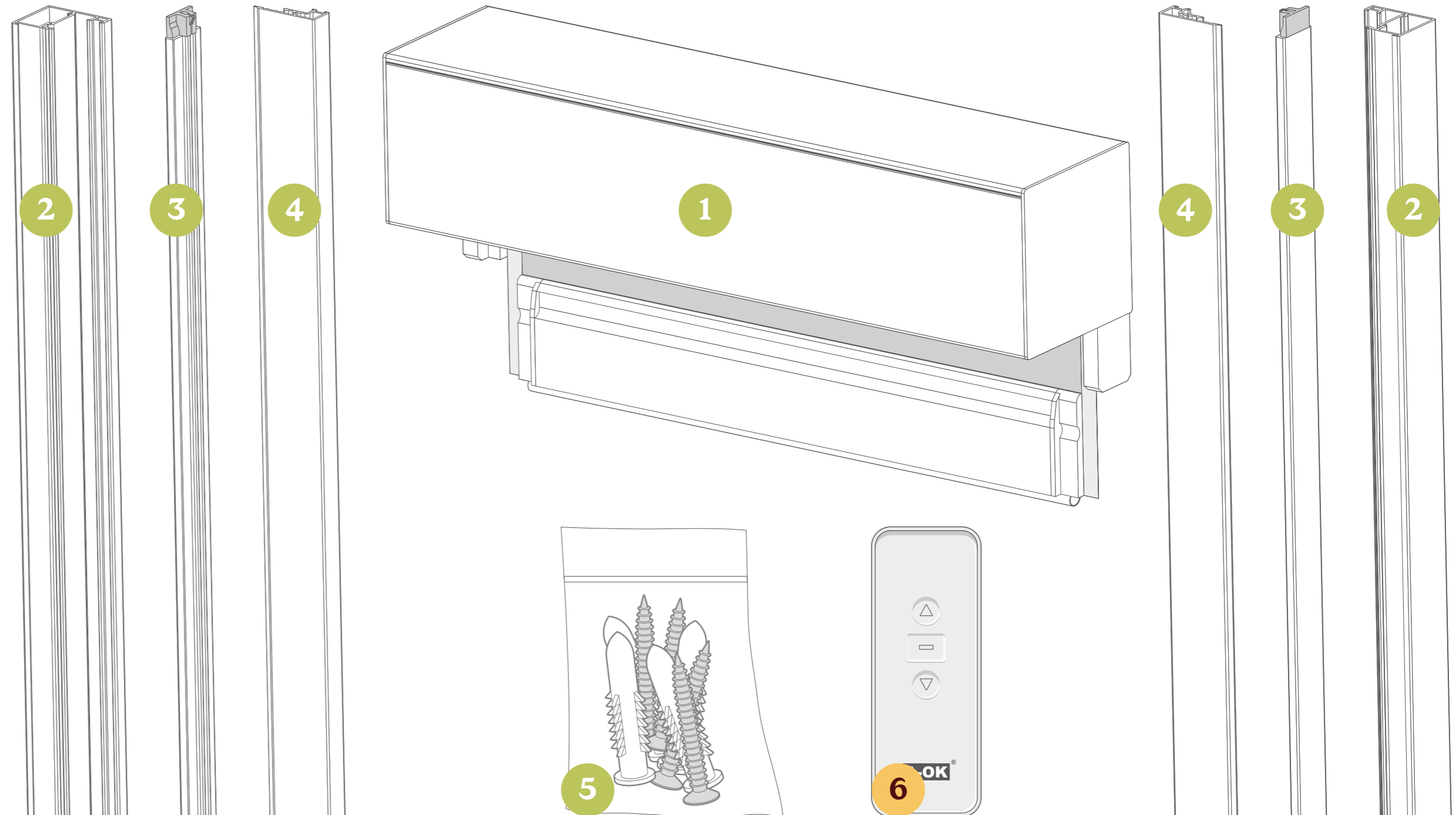


Attrezzi necessari per questa installazione:

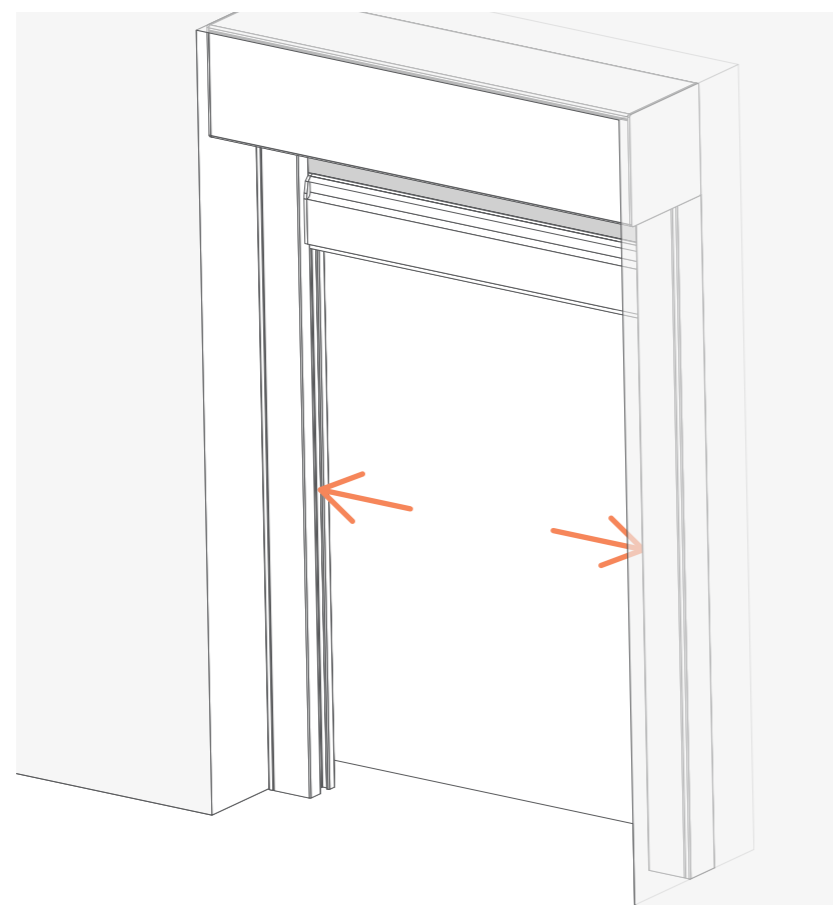
- ✓ Trapano
- ✓ Martello
- ✓ Pinza a pappagallo

Parti incluse nel vostro ordine:

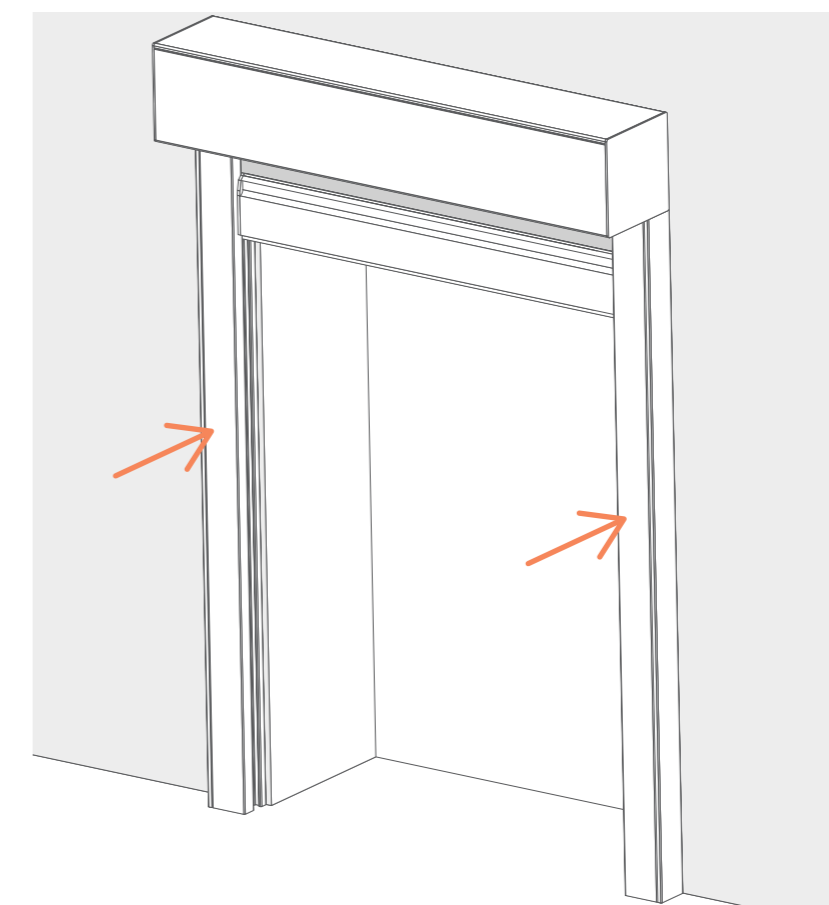
- | | |
|---------------------------------|--|
| 1 Cassonetto della tenda | 2 Guide laterali tenda |
| 3 Guide zip | 4 Coperture delle guide |
| 5 Viti e tasselli | 6 Telecomando (solo nella versione elettrica) |



Montaggio interno nicchia



Montaggio esterno nicchia

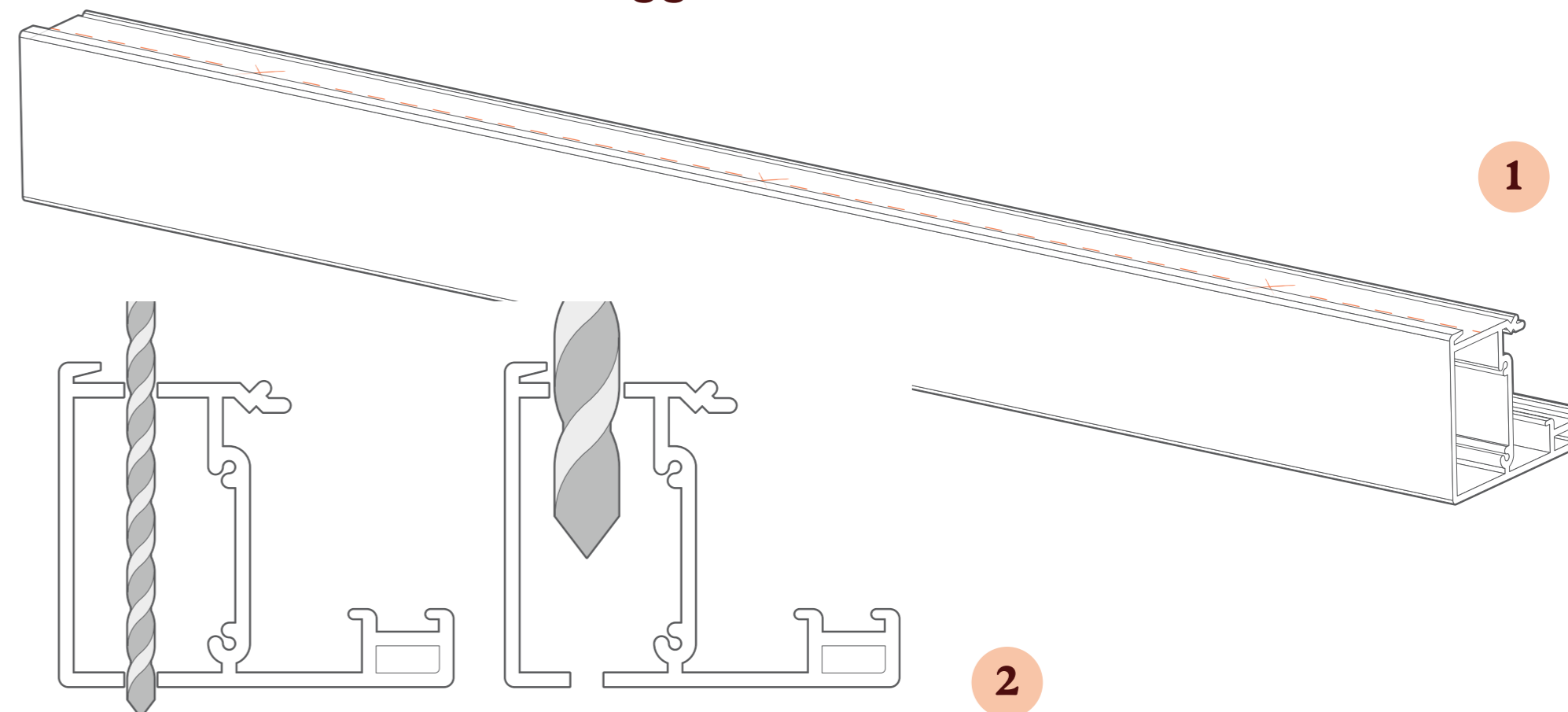


Prima di iniziare l'installazione della tenda, dovete preparare le guide laterali. Al momento dell'ordine avete scelto tra due opzioni di installazione – montaggio interno alla nicchia e montaggio esterno alla nicchia. La posizione delle viti varia in base al tipo di montaggio selezionato.

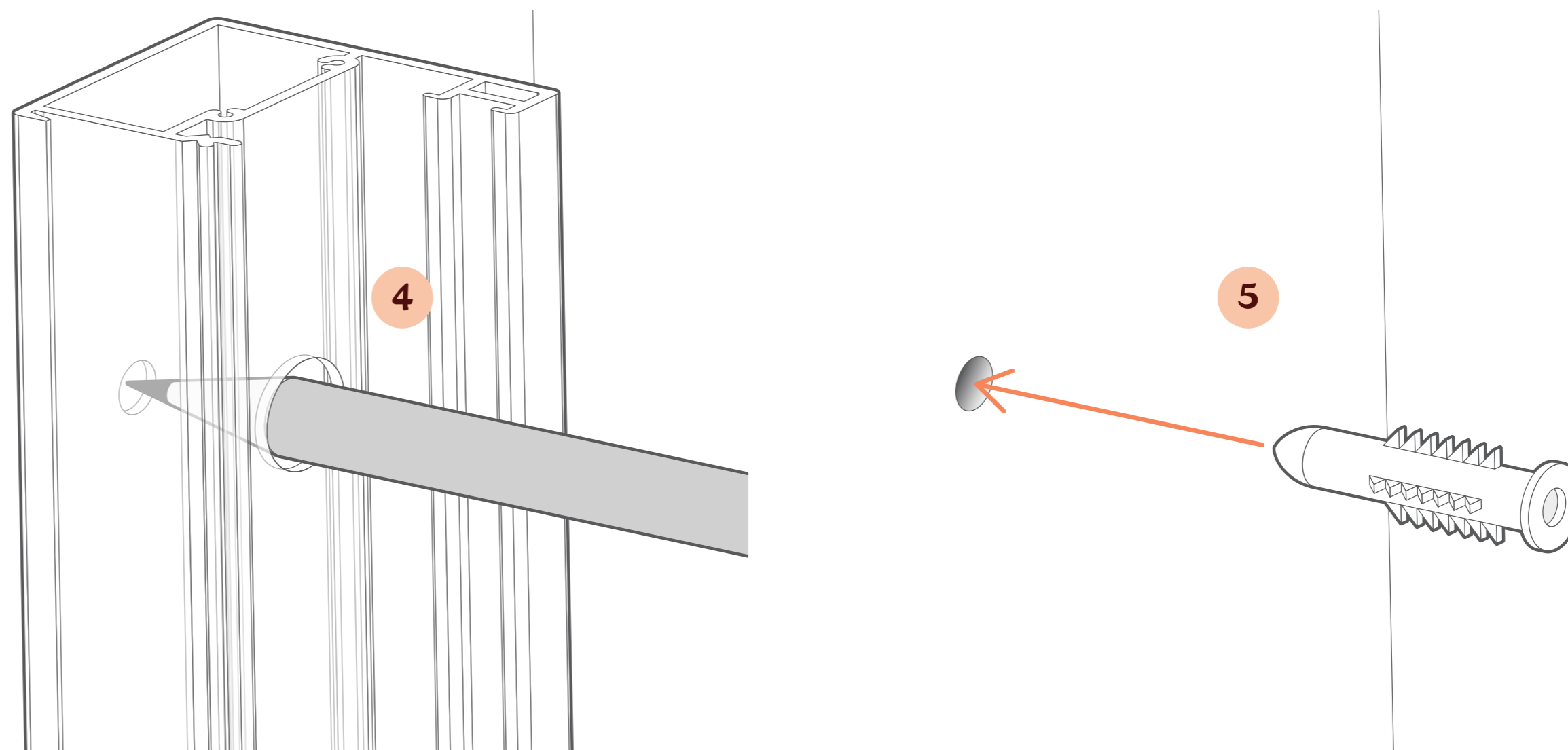
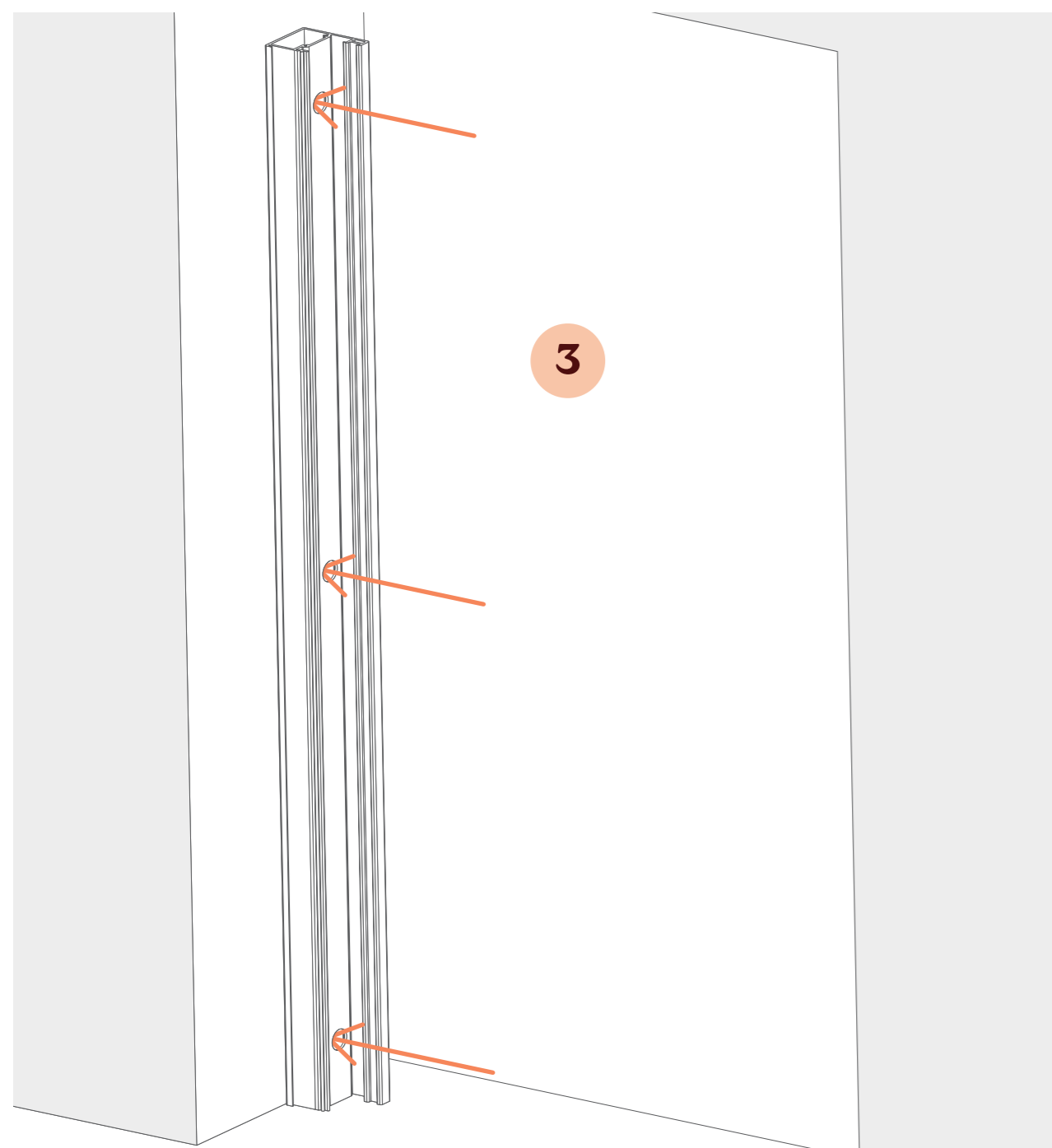
Montaggio interno nicchia



Montaggio esterno nicchia

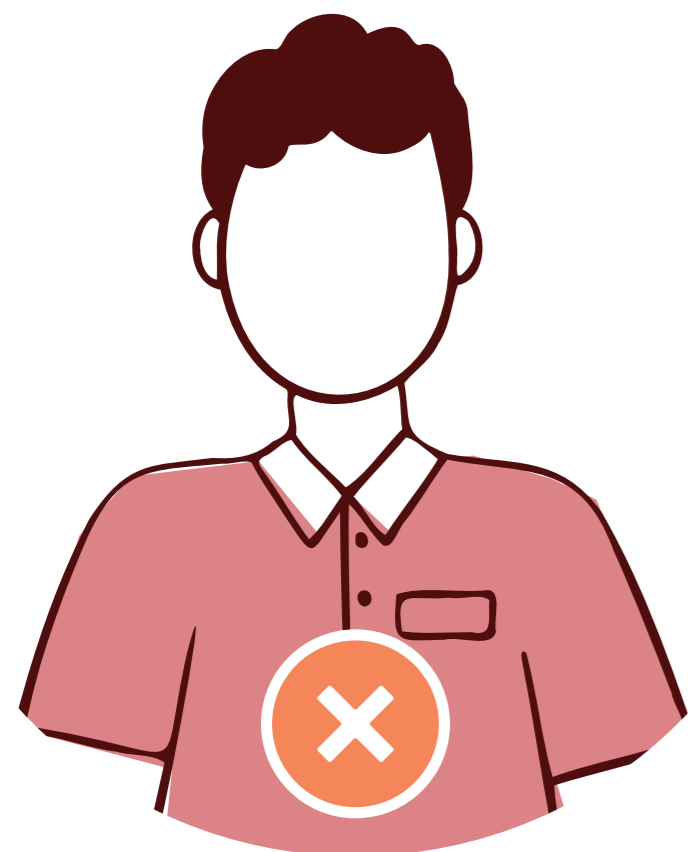


Appoggiate le guide sul pavimento e segnate la posizione dei fori per le viti, assicurandovi di essere a 10 cm dalla parte superiore e inferiore e poi ogni 40 cm circa tra un punto e l'altro, in base alla lunghezza delle guide (1). Se le montate su una parete in mattoni, assicuratevi che i fori per le viti non coincidano con le fughe di malta. Praticate un foro in corrispondenza di ogni segno su ciascuna guida. Utilizzate una punta da trapano da 3 mm e forate completamente la guida. Successivamente, utilizzate una punta da 10 mm per allargare solo i fori interni (2).

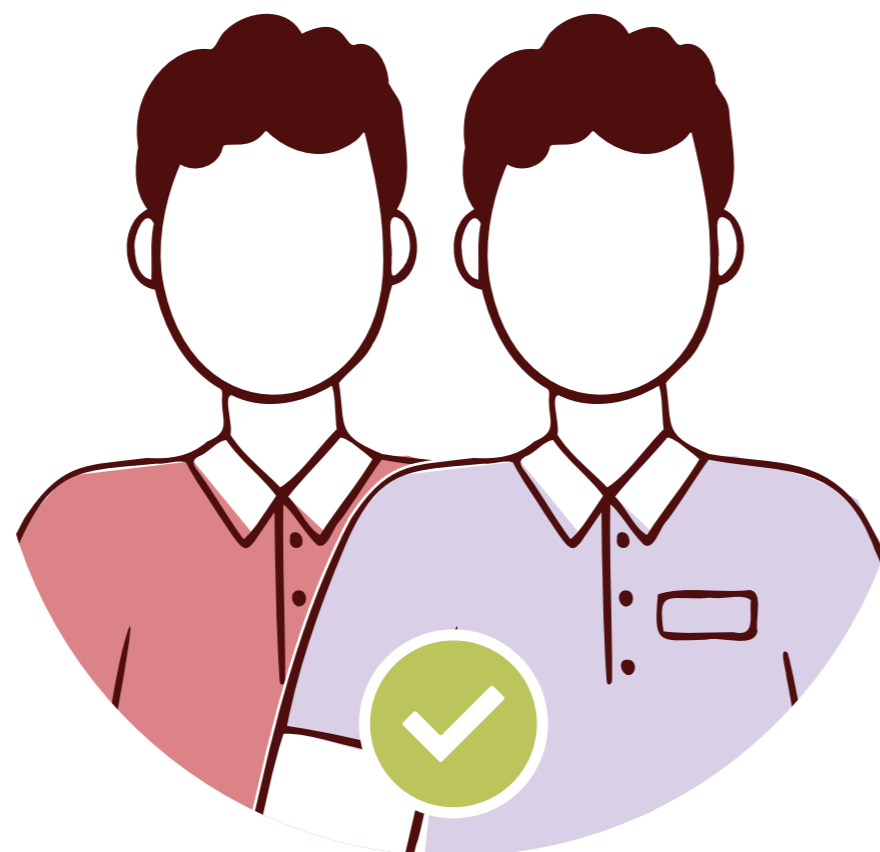


Tenete le guide in posizione e segnate sulla parete i fori per le viti (3 / 4). Mettete momentaneamente da parte le guide, praticate un foro in corrispondenza di ogni segno e inserite i tasselli (5).

IMPORTANTE

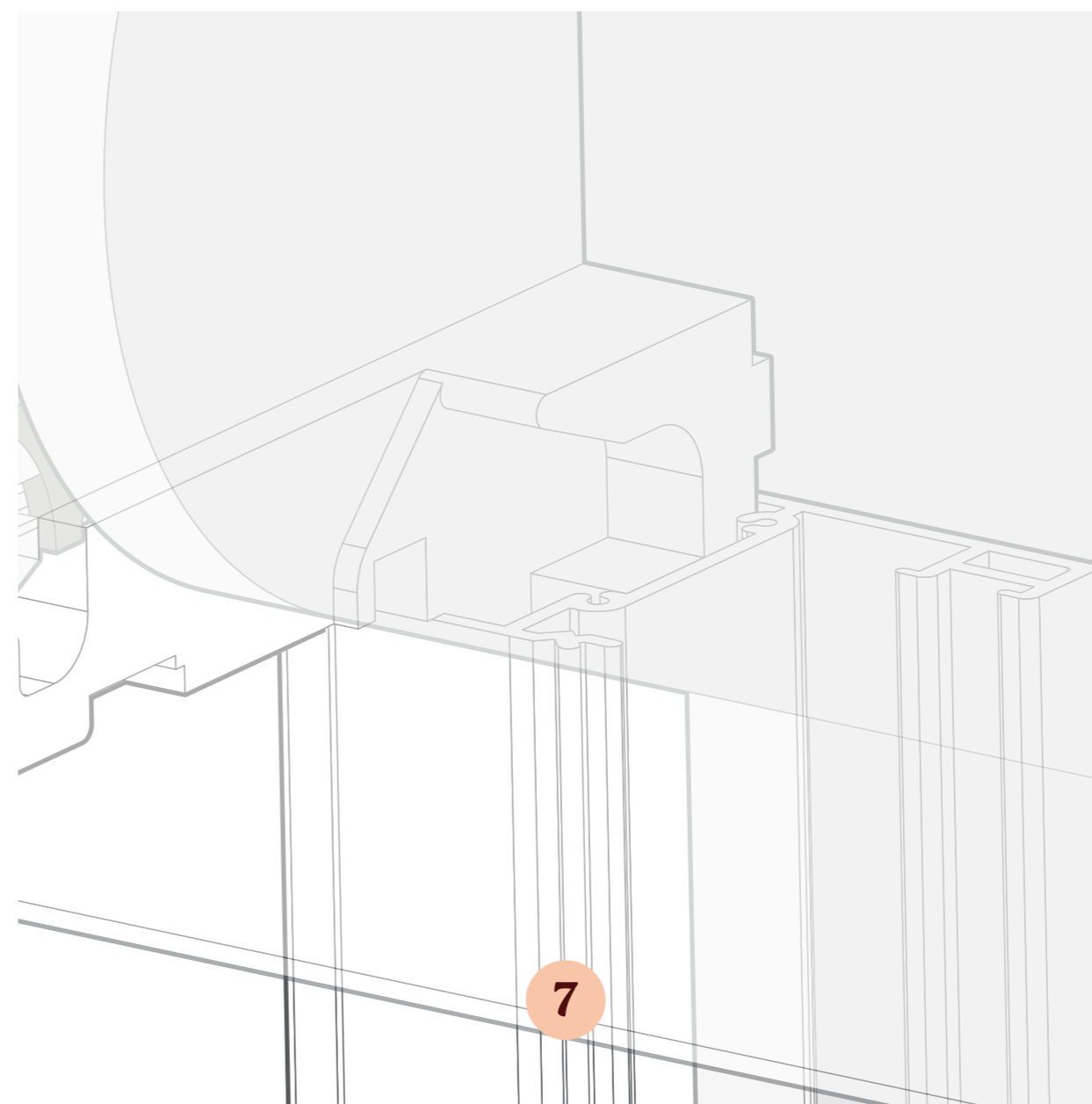
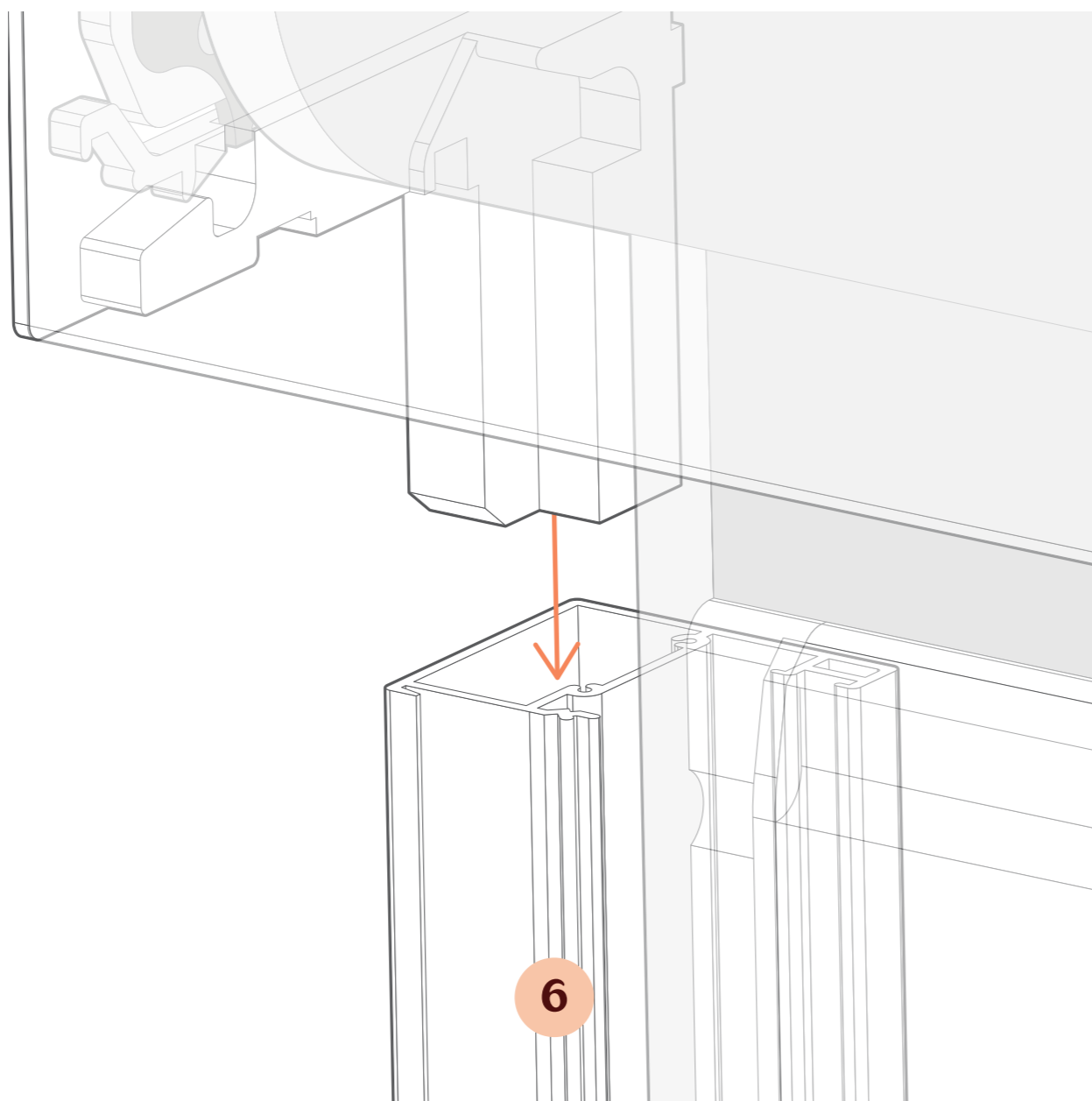


Ricordate che queste tende sono pesanti, quindi non tentate l'installazione da soli. Si consiglia un minimo di due persone per il montaggio; tre persone sarebbe l'ideale.

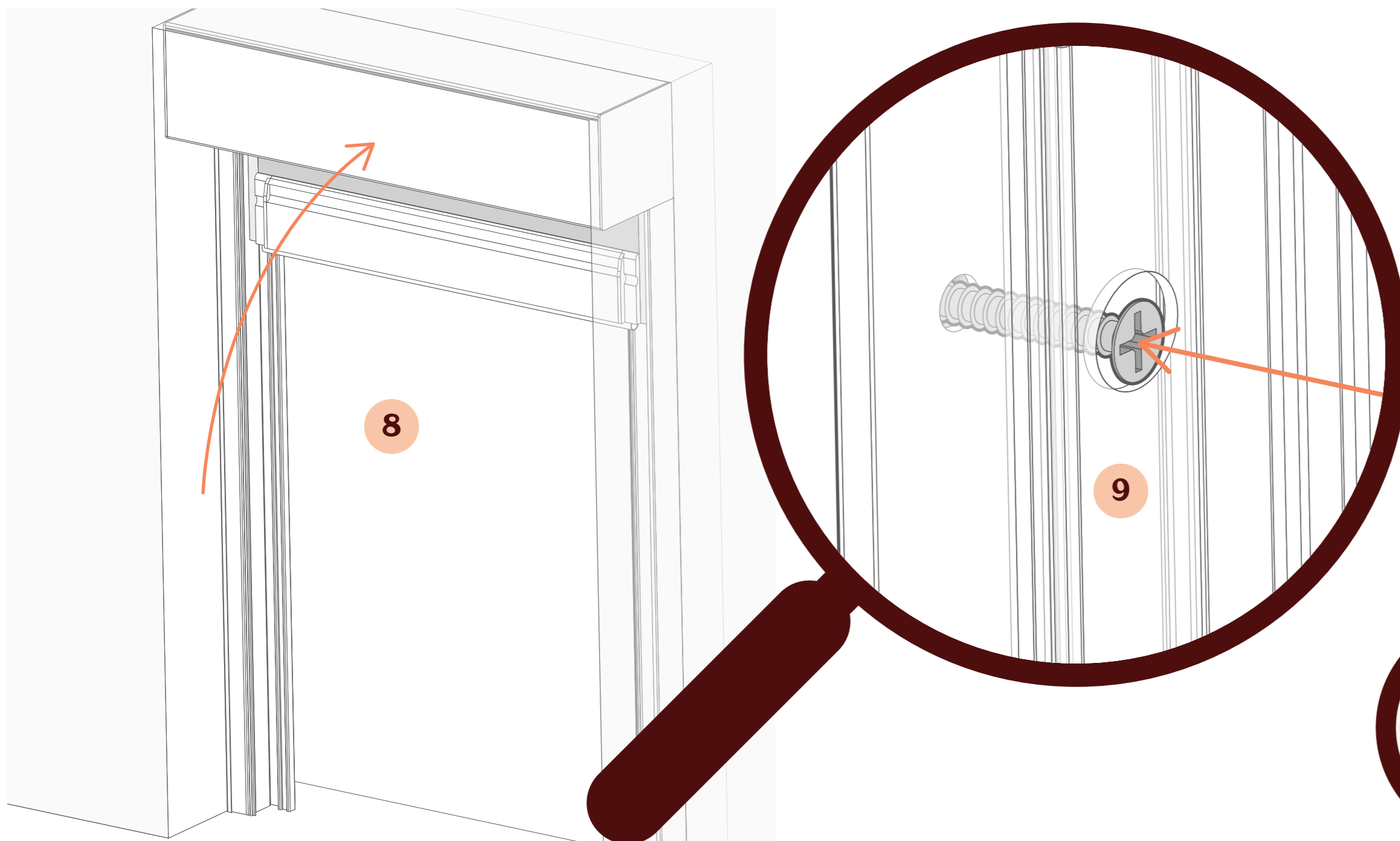


Se intendete collegare la tenda a una presa esterna o a una prolunga, non collegate il prodotto alla corrente finché l'installazione non è completata e la tenda non è completamente fissata in posizione.

Sezione 3 *Assemblaggio della tenda*



Posizionate il cassonetto sul pavimento e inserite entrambe le guide laterali nel cassonetto, premendole saldamente in posizione (6 / 7).

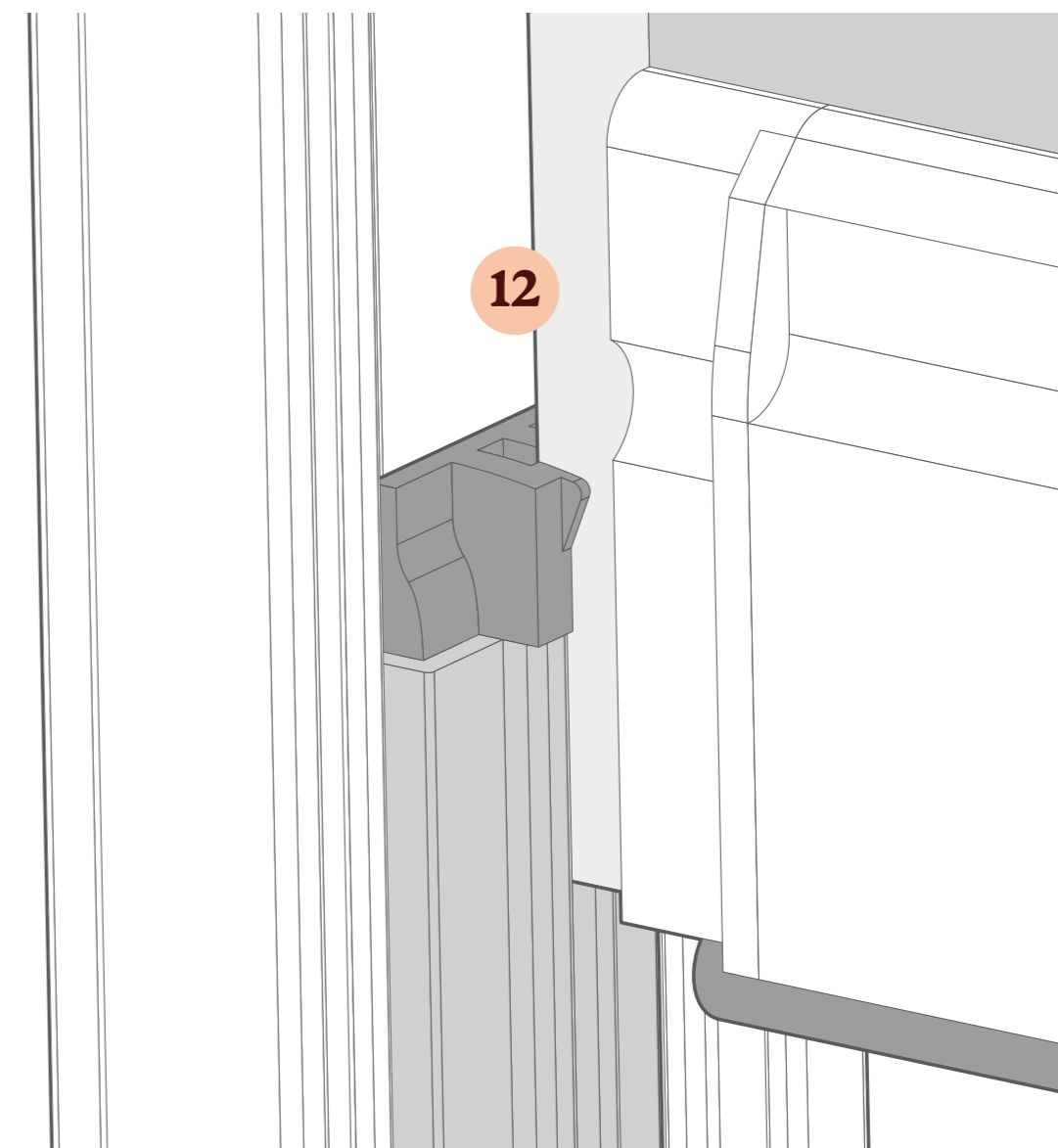
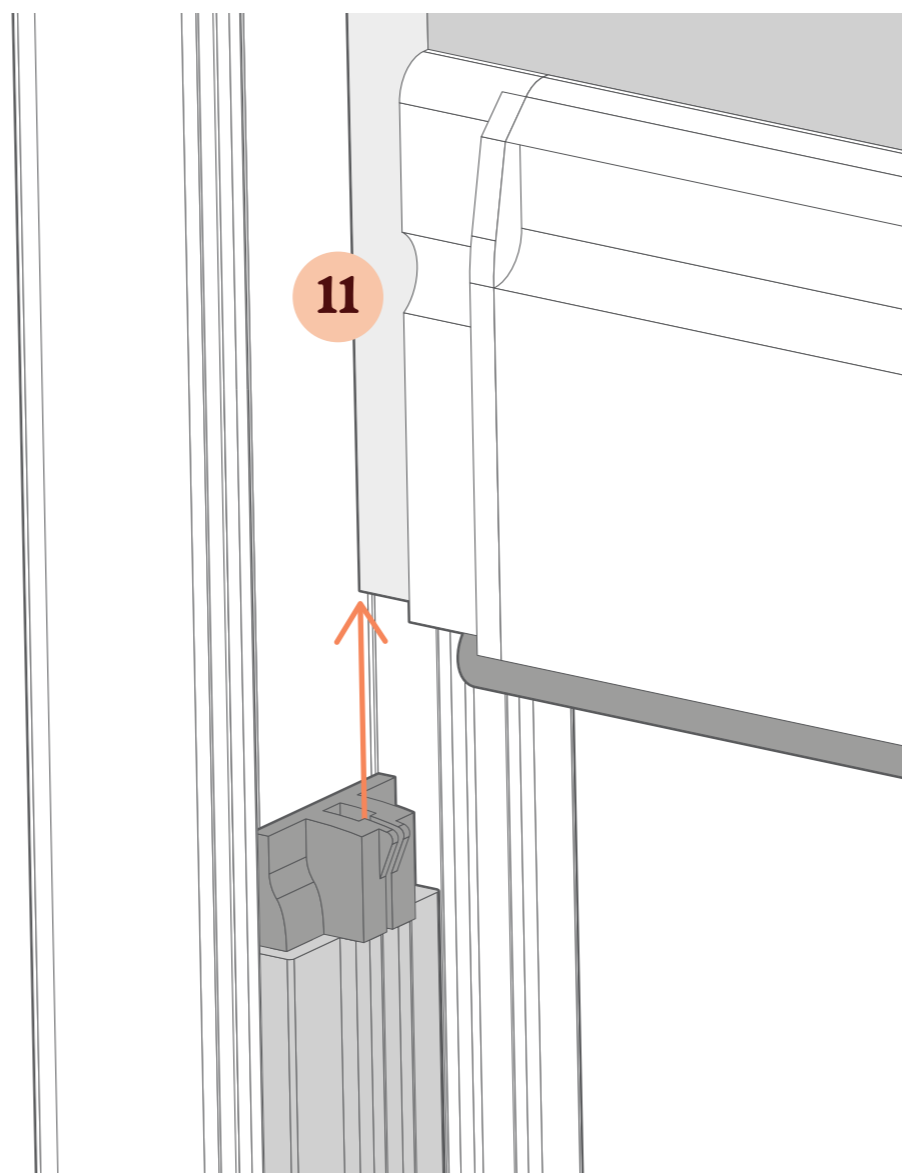
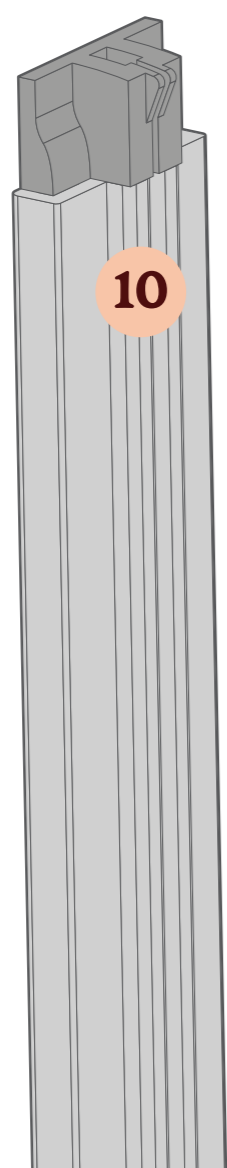


Sollevate l'intera tenda e posizionatela nel punto in cui deve essere installata (8). Una volta posizionata, verificate con attenzione che sia perfettamente in piano.

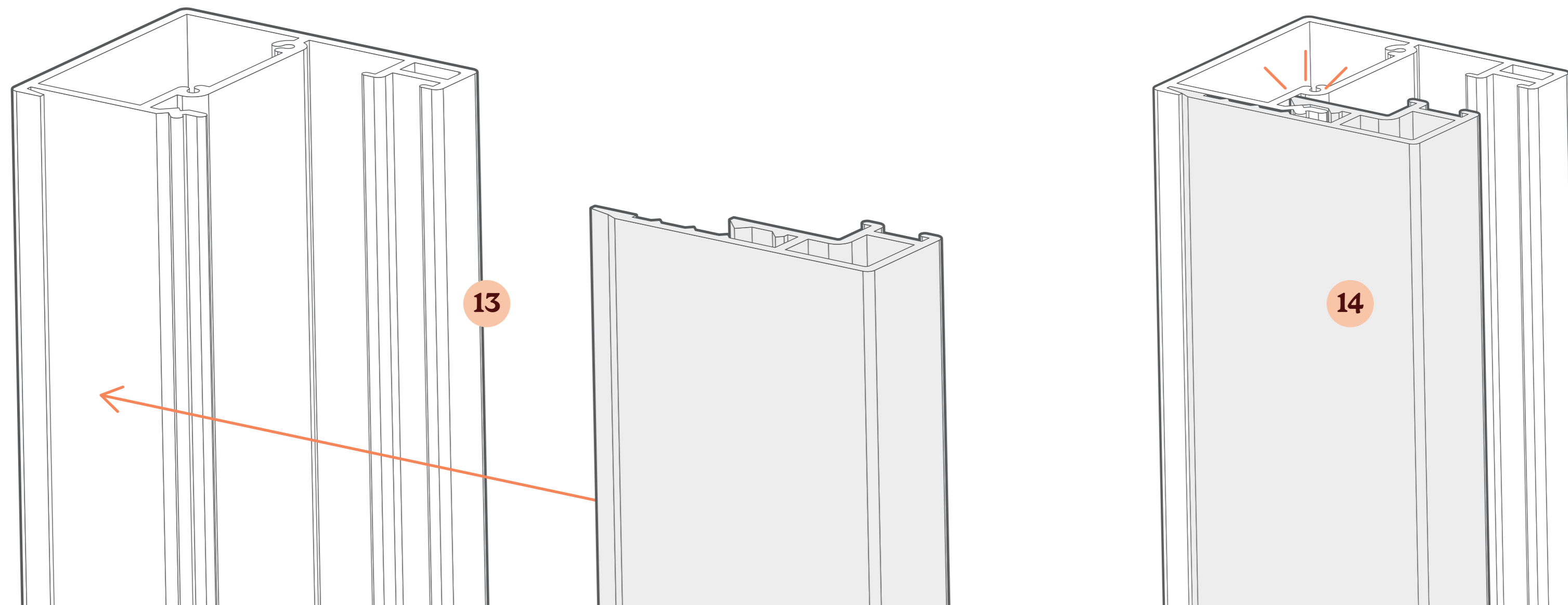
Fissate le guide laterali e il cassonetto con il rullo utilizzando le viti fornite (9).



se avete scelto la versione elettrica, iniziate fissando prima le viti sul lato del cablaggio e solo dopo passate all'altro lato.



Fate scorrere le guide zip (10) sul bordo del tessuto della tenda (11). Spingetele completamente verso l'alto finché non riuscite a posizionarle all'interno delle guide laterali, con i bordi del tessuto trattenuti nelle guide zip (12).



Premete le coperture delle guide in posizione sulla parte frontale di ciascuna guida (13). Quando sono inserite correttamente dovrebbero scattare in posizione (14). Se necessario, utilizzate un martello di gomma.

Questa sezione si applica solo se avete scelto l'upgrade elettrico per la vostra tenda

Alimentato tramite collegamento elettrico, il motore fluido e silenzioso vi consente di alzare e abbassare la tenda con la semplice pressione di un pulsante, offrendovi un controllo pratico e senza sforzo su luce e ombra durante tutta la giornata.

Una volta installata la tenda, può essere collegata alla porta di ricarica e lasciata collegata in modo permanente per consentirne il funzionamento.

Collegate il cavo di ricarica in dotazione alla porta di ricarica e la tenda sarà pronta all'uso.



la spina standard fornita con la tenda può essere collegata a una presa esterna oppure a una prolunga proveniente dall'interno della casa. Se preferite collegare la tenda direttamente alla rete elettrica, il cavo da 5 m lo consente facilmente, ma consigliamo vivamente di affidare il lavoro a un elettricista qualificato.

Questa sezione si applica solo se avete scelto l'upgrade elettrico per la vostra tenda



Ogni tenda elettrica viene fornita di serie con un telecomando incluso, per offrirvi un controllo semplice e immediato fin dal momento dell'installazione.

Con il telecomando potete alzare e abbassare facilmente la tenda per creare il perfetto equilibrio tra luce e ombra durante tutta la giornata.

Il telecomando è già pre-programmato sulla vostra tenda, quindi è pronto all'uso fin da subito.

Progettato per la massima semplicità, il telecomando è intuitivo da usare e garantisce un funzionamento fluido e affidabile ogni volta che ne avete bisogno.