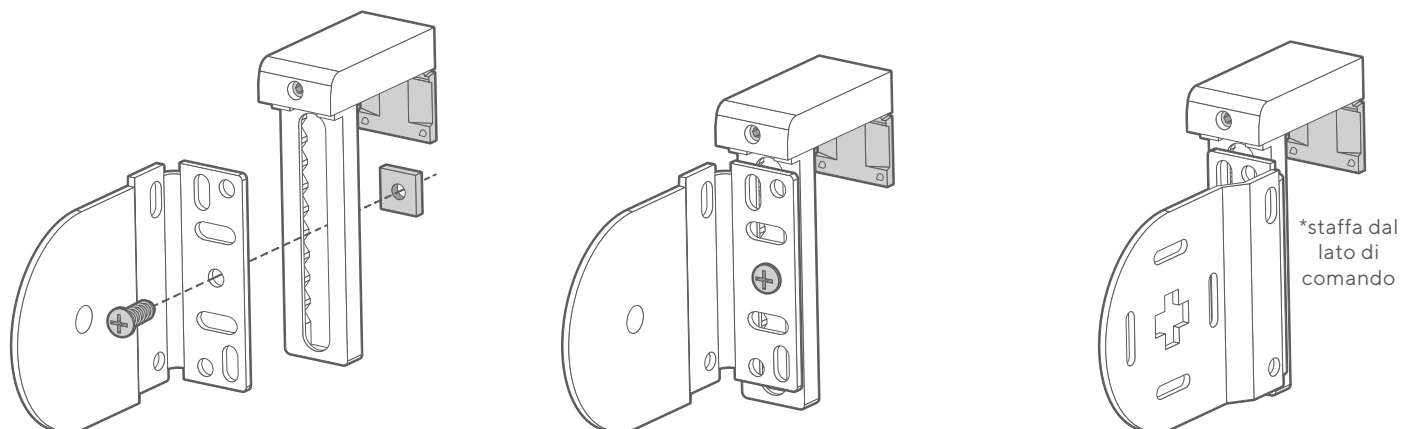
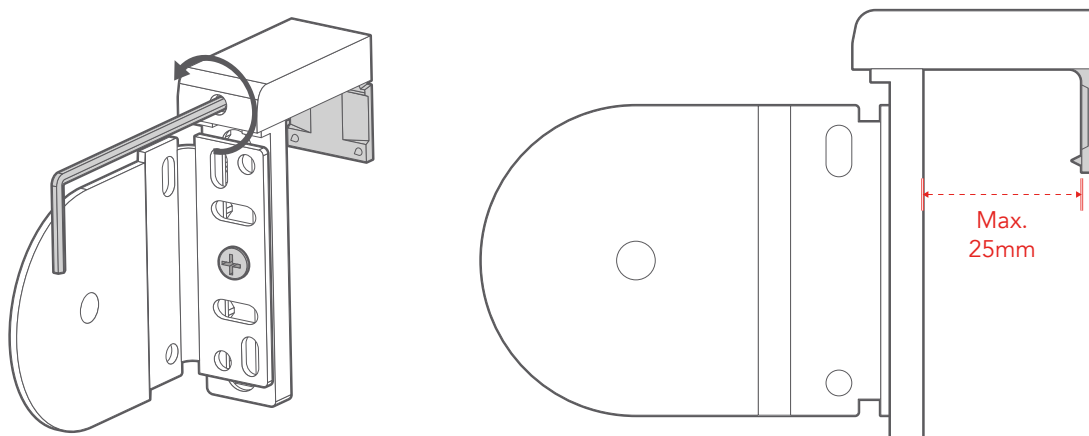


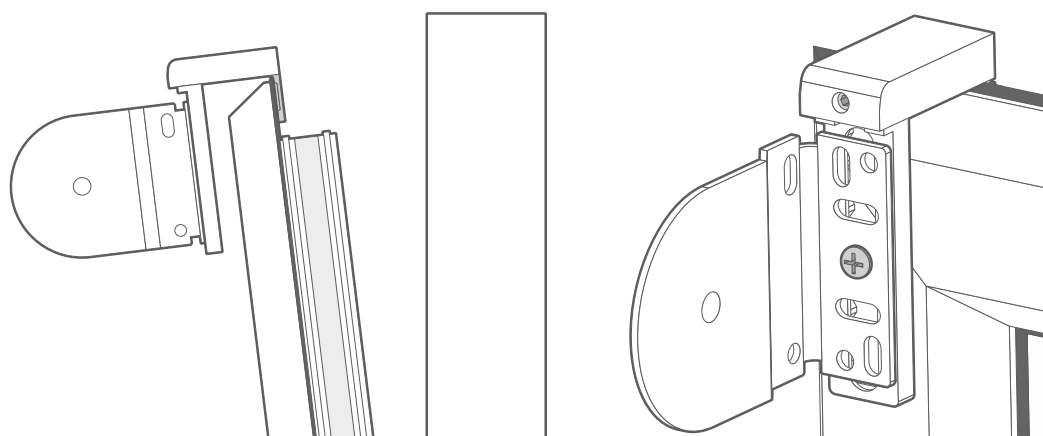
Montaggio delle staffe



Utilizzate le viti e le piastrelle in dotazione per fissare le staffe del rullo ai morsetti.

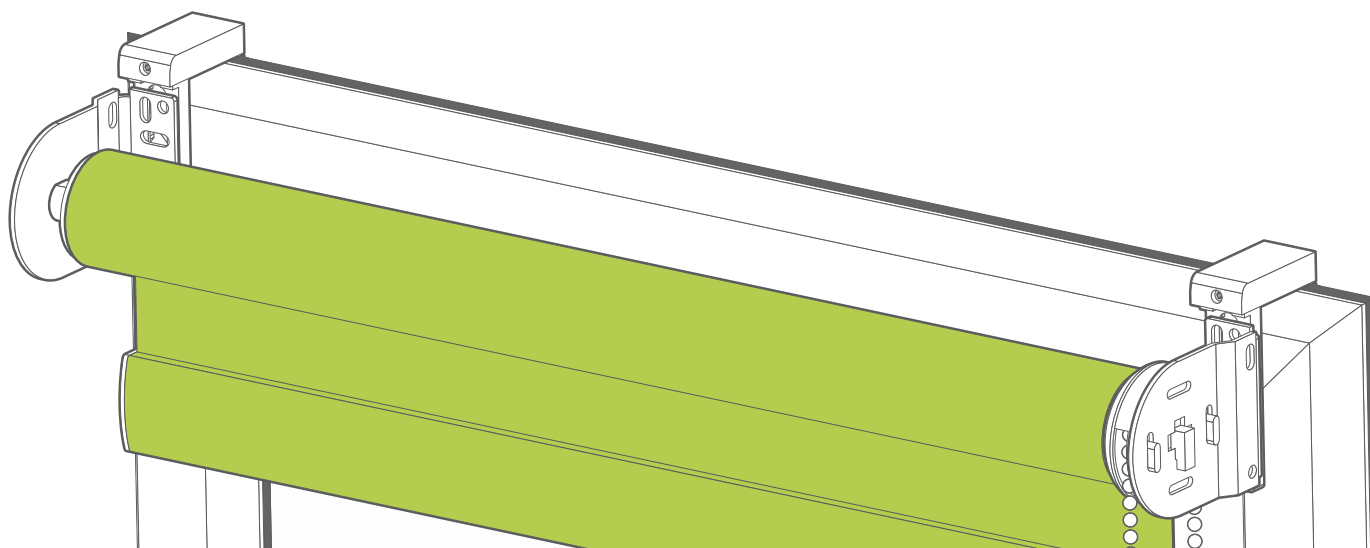


Utilizzate la chiave a brugola in dotazione per aprire la staffa. La staffa si apre fino a un massimo di 25 mm.

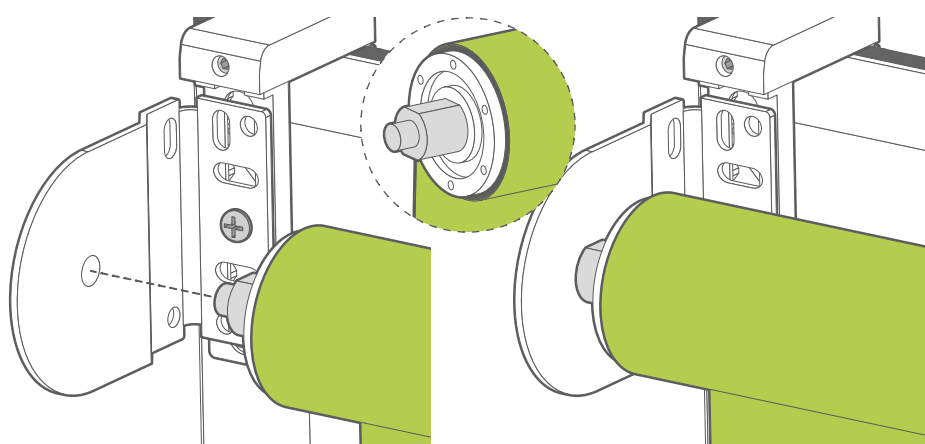


Agganciate le staffe alla parte superiore dell'anta della finestra, vicino a ciascuna estremità.

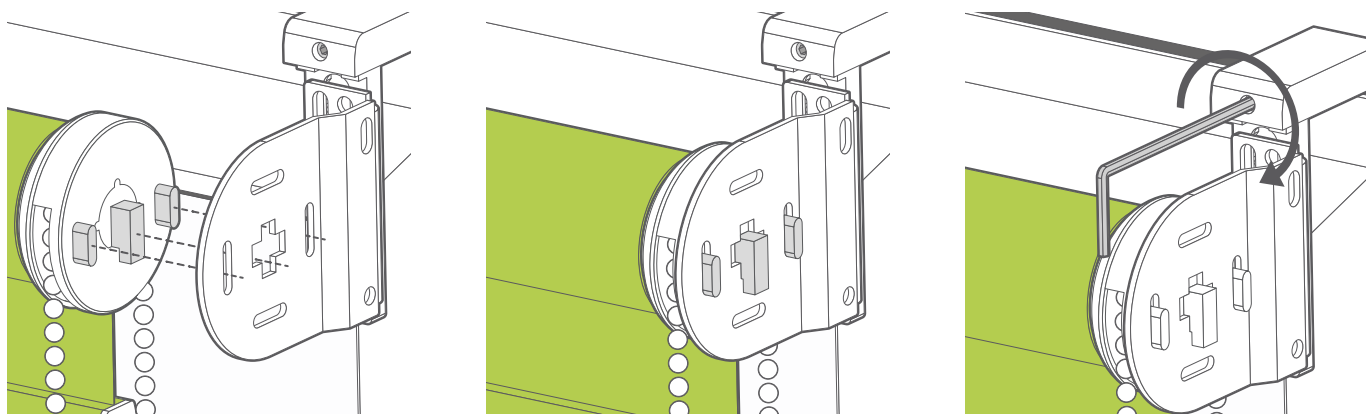
Montaggio della tenda



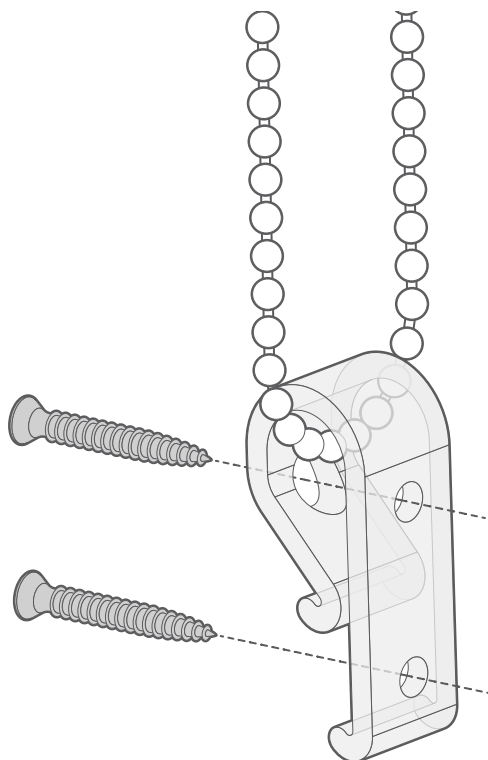
Fissate la tenda alle staffe.



Sollevate la levetta della staffa opposta al controllo (il lato senza catenella) e infilate il perno circolare.



Sollevate l'estremità del lato di comando della tenda (lato con catenella) e inserite i perni nelle fessure corrispondenti della staffa. Una volta soddisfatti della posizione della tenda, stringete le staffe.



Infine, installate il tendicorda utilizzando due viti.

Il tendicorda deve essere installato alla massima distanza possibile dal meccanismo di controllo, per evitare che la catenella sia lenta.